

TECHNISCHE INFORMATION

Installationsanweisung Installation instructions



EE200

Kondensatpumpe
Condensate pump
Pompe à condensat

Die Installation ist von einer Fachkraft nach den gültigen Installationsnormen durchzuführen.
The installation must be carried out by trained qualified personnel in compliance with the valid standards.
L'installation doit être effectuée par du personnel qualifié et formé, conformément aux normes en vigueur.

01 Deutsch

01 Deutsch

Merkmale

- Geräuscharme Membranpumpe
- Integriertes Rückschlagventil
- Kompakte Bauweise
- Einfache Installation
- Potentialfreier Alarmkontakt (NC)

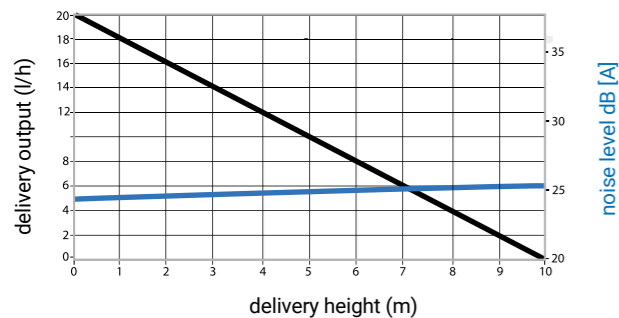
Anwendung

Die Eckerle Kondensatpumpe E200 ist zur Förderung von Kondensat und zur Montage unterhalb des Klimageräts vorgesehen.

Technische Daten

Elektrische Daten	100 - 240V 50/60 Hz
Leistungsaufnahme	Betrieb 4 W, Standby 1,5 W
Alarmkontakt (potentialfrei)	Max. 240 V, 5 A ohmsche Last, normal geschlossen (NC), Leitungsfarben rot, weiß
Max. Fördermenge	20 l/h
Max. Förderhöhe	10 m
Abmessungen (L x B x H)	315 x 54 x 43 mm
Druckschlauch Ø	6 x 1,5 mm
Schutzklasse	IP20
Gewicht	500 g

Performance



Elektrische Anschlüsse

Schalten Sie den Strom am Sicherungskasten ab, bevor Sie irgendwelche Arbeiten an den elektrischen Anschlüssen vornehmen. Alle elektrischen Anschlüsse müssen den örtlichen und/oder den nationalen Bestimmungen oder Normen entsprechen.

1. Die Pumpe ist mit einem 1,5 m langen Netzkabel ausgestattet.
2. Die Pumpe EE200 ist zusätzlich mit einem Überlauf-Alarmkontakt (NC) ausgestattet, der zwingend angeschlossen werden muss! Der Alarmkontakt schaltet mit einer Verzögerung von ca. 5 Sekunden (siehe Alarmanschluss).

Testlauf

Funktionstest Netzleitung der Pumpe anschließen. Den Tank manuell mit Wasser füllen, bis die Pumpe einschaltet.

Wartung

Vorbeugende Wartung: Jährlich vor Beginn der Saison.

Störungssuche

Treten Störungen an der Pumpe auf, beachten Sie folgende Hinweise:

1. Pumpe läuft nicht

- Überprüfen Sie die Stromversorgung der Pumpe
- Prüfen Sie, ob Kondensat abgepumpt wird bzw. im Tank vorhanden ist.
- Überprüfen Sie, ob sich der Schwimmer frei bewegen lässt, sowie den sauberen Zustand medienberührter Oberflächen und/ oder bewegter Bauteile.
- Überprüfen Sie, ob die Entleerungs- bzw. Zuflussleitung der Pumpe verstopft ist. Achtung: Wenn diese Leitungen verstopft sind, kann es zu Beschädigung der Pumpe kommen!

2. Starke Geräusentwicklung der Pumpe

- Überprüfen Sie den Tank auf Schmutzrückstände und beseitigen diese, falls vorhanden. Bitte beachten Sie die Wartung- und Reinigungshinweise.

3. Die Pumpe läuft, fördert jedoch nicht

- Testen Sie, ob möglicherweise der Schwimmer an der oberen Position feststeht
- Überprüfen Sie die Höhe der Entleerungsleitung mit den max. zulässigen Werten (siehe technische Daten)
- Prüfen Sie, ob eventuell die Entleerungsleitung blockiert ist und reinigen Sie diese bei Bedarf.

Gewährleistung

1 Jahr. Diese Gewährleistung gilt für Teile, die Materialschäden oder Herstellungsfehler aufweisen und beschränkt sich auf das Auswechseln oder die Reparatur der defekten Teile. Arbeitskosten und eventuelle sekundäre Schäden, können in keinem Fall als Grundlage für eine Reklamation dienen. Die zurückgesendeten Geräte müssen vollständig und mit einer schriftlichen Aufstellung der festgelegten Mängel versehen sein.

Bei einer nicht konformen Installation oder der Nichteinhaltung der Spezifikationen oder der Wartung, lehnen wir jede Haftung ab.

Konformität 

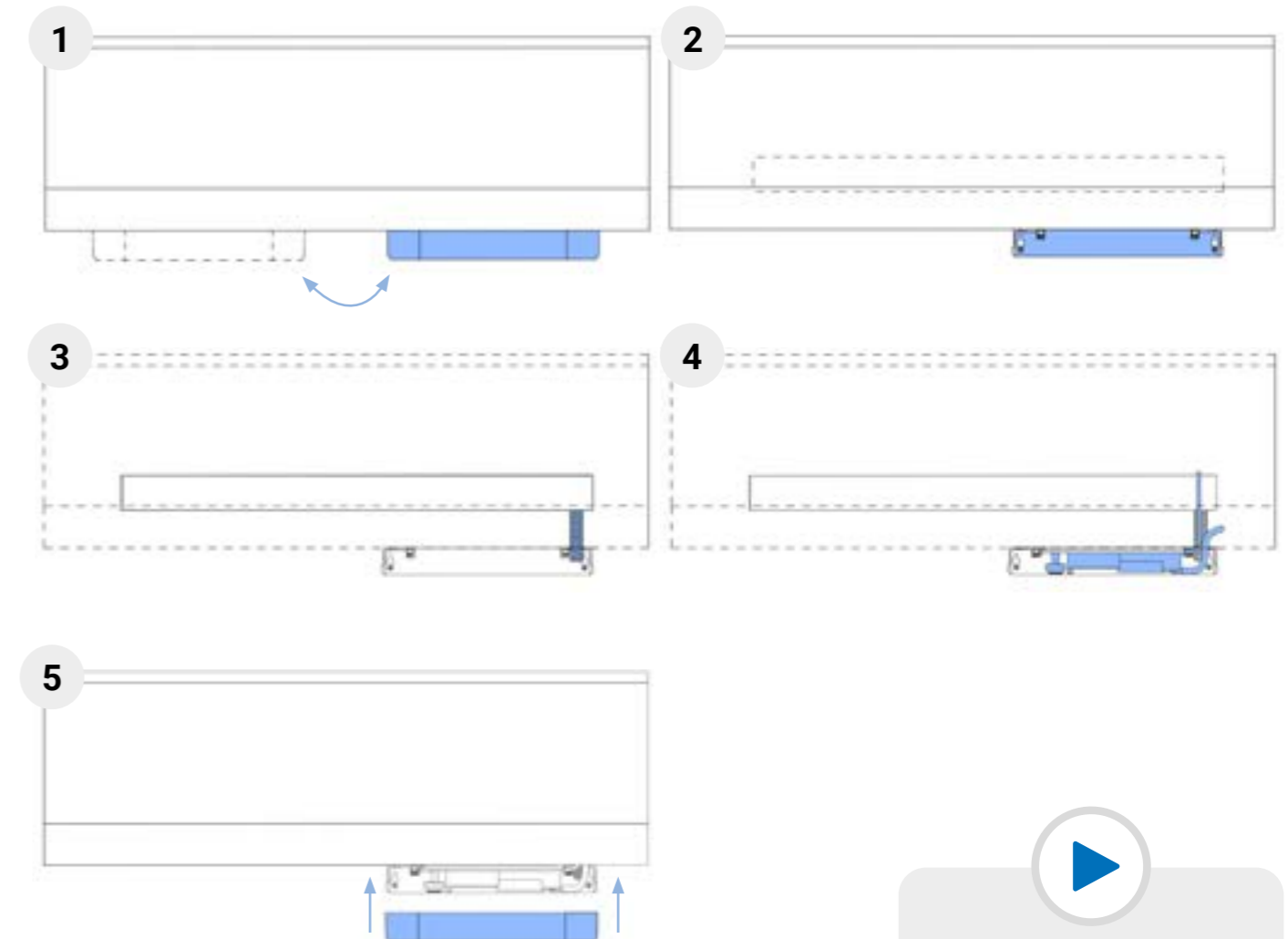
Alle angegebenen Daten dienen allein der Produktbeschreibung und sind nicht als zugesicherte Eigenschaften im rechtlichen Sinne zu verstehen.

Technische Änderungen vorbehalten.

Montage

Die Installation ist von einer Fachkraft nach den gültigen Installationsnormen (VDE 0100) durchzuführen. In der Festinstallation muss eine allpolige Abschaltung (Sicherung) mit einer Kontaktöffnung von 3 mm installiert sein. Im Rahmen der Inbetriebnahme, ist die Funktion der Pumpe zu prüfen.

Die Pumpe kann auf der linken oder rechten Seite des Klimageräts angebracht werden und muss waagrecht montiert werden.

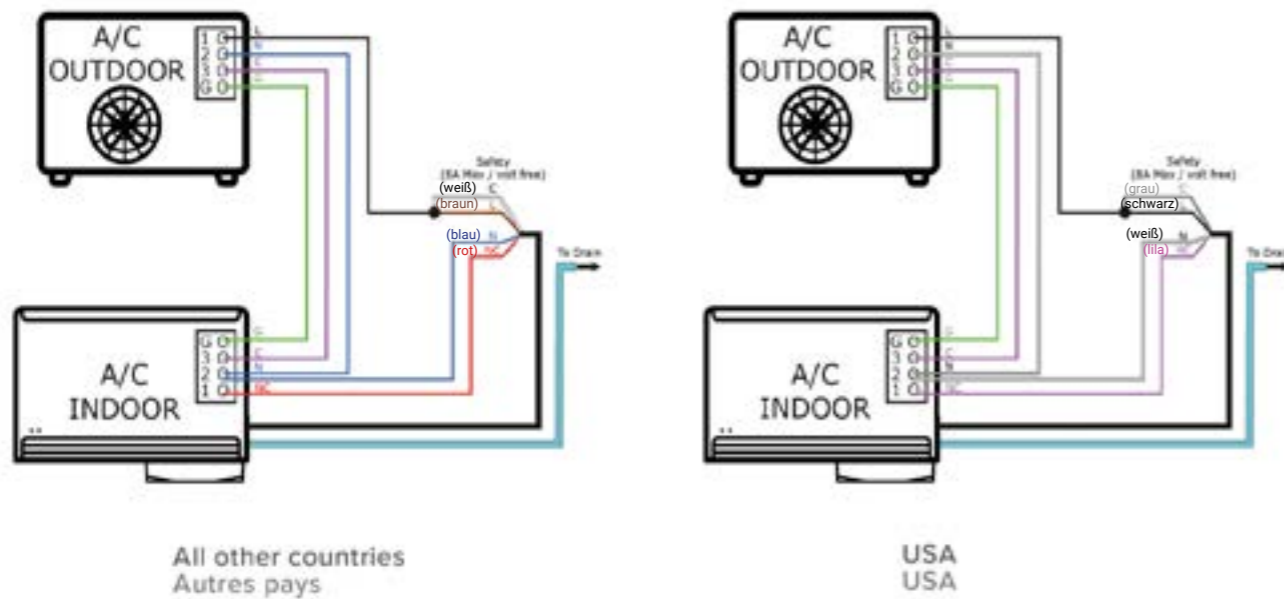


Installationsvideo:

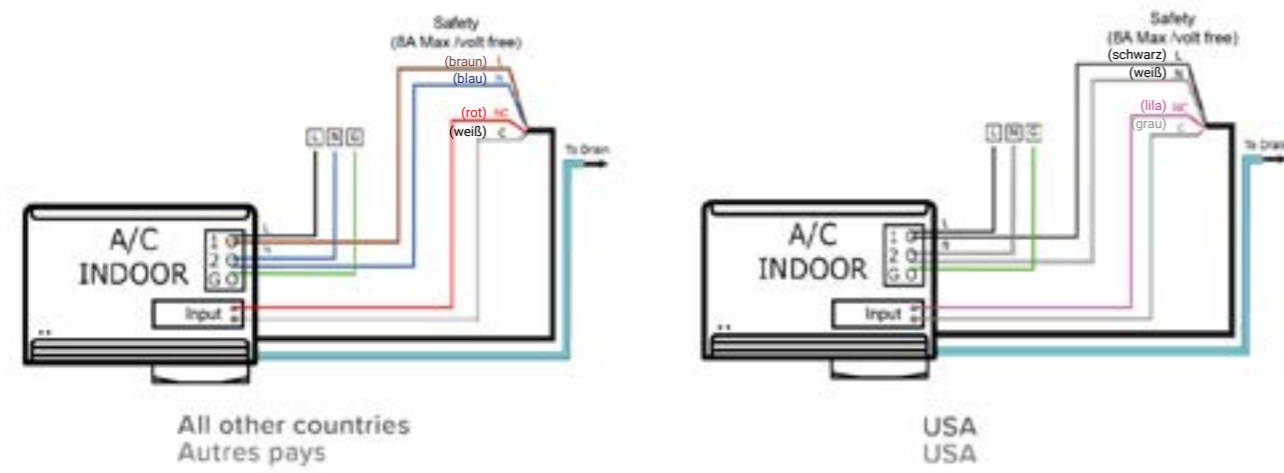


SCAN ME

Mini split and multi split system



VRF System



Characteristics

- Low-noise diaphragm pump
- Integrated check valve
- Compact design
- Easy installation
- Potential-free alarm contact (NC)

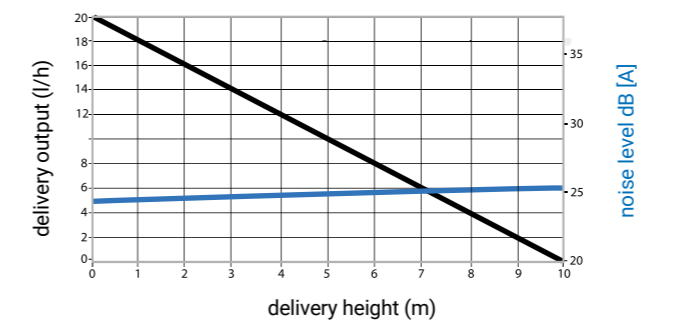
Application

The Eckerle condensate pump E200 is intended for pumping condensate and for installation below the air conditioning unit.

Technical Data

Electrical data	100 - 240V 50/60Hz
Power consumption operation	4W, Standby 1,5W
Alarm contact (potential-free)	Max. 240V, 5A ohmic load, normally closed (NC), cable colors red, white
Max. delivery rate	20 l/h
Max. delivery height	10 m
Dimensions (L x W x H)	315 x 54 x43 mm
Pressure hose Ø	6 x 1,5 mm
Protection class	IP20
Weight	500g

Performance



Electrical connections

Turn off the power at the fuse box before doing any work on the electrical connections. All electrical connections must comply with local and/or national regulations or standards.

1. The pump is equipped with a 1.5m power cord.
2. The EE200 pump is also equipped with an overflow alarm contact (NC), which must be connected! The alarm contact switches with a delay of approx. 5 seconds (see alarm connection).

Test run

Function test Connect the power cable of the pump. Manually fill the tank with water until the pump turns on.

Maintenance

Preventative Maintenance: Annually before the start of the season.

Troubleshooting

If problems occur with the pump, please note the following information:

1. **Pump is not running**
 - A. Check the power supply to the pump
 - B. Check whether condensate is being pumped out or is present in the tank.
 - C. Check whether the float can move freely, as well as the clean condition of surfaces in contact with the medium and/or moving components.
 - D. Check whether the pump's drain or inflow line is clogged. Attention: If these lines are blocked, the pump can be damaged!
2. **The pump makes a lot of noise**
 - A. Check the tank for dirt residue and remove it if present. Please note the maintenance and cleaning instructions.
3. **The pump runs, but does not deliver**
 - A. Test whether the float may be stuck in the upper position
 - B. Check the height of the drain line with the max. permissible values (see technical data)
 - C. Check whether the drain line is blocked and clean it if necessary.

Warranty

1 year. This warranty applies to parts that are defective in materials or workmanship and is limited to the replacement or repair of the defective parts. Labor costs and possible secondary damages cannot under any circumstances serve as a basis for a complaint. The returned devices must be complete and must contain a written list of the specified defects. We decline all liability in the event of non-conforming installation or non-compliance with specifications or maintenance.

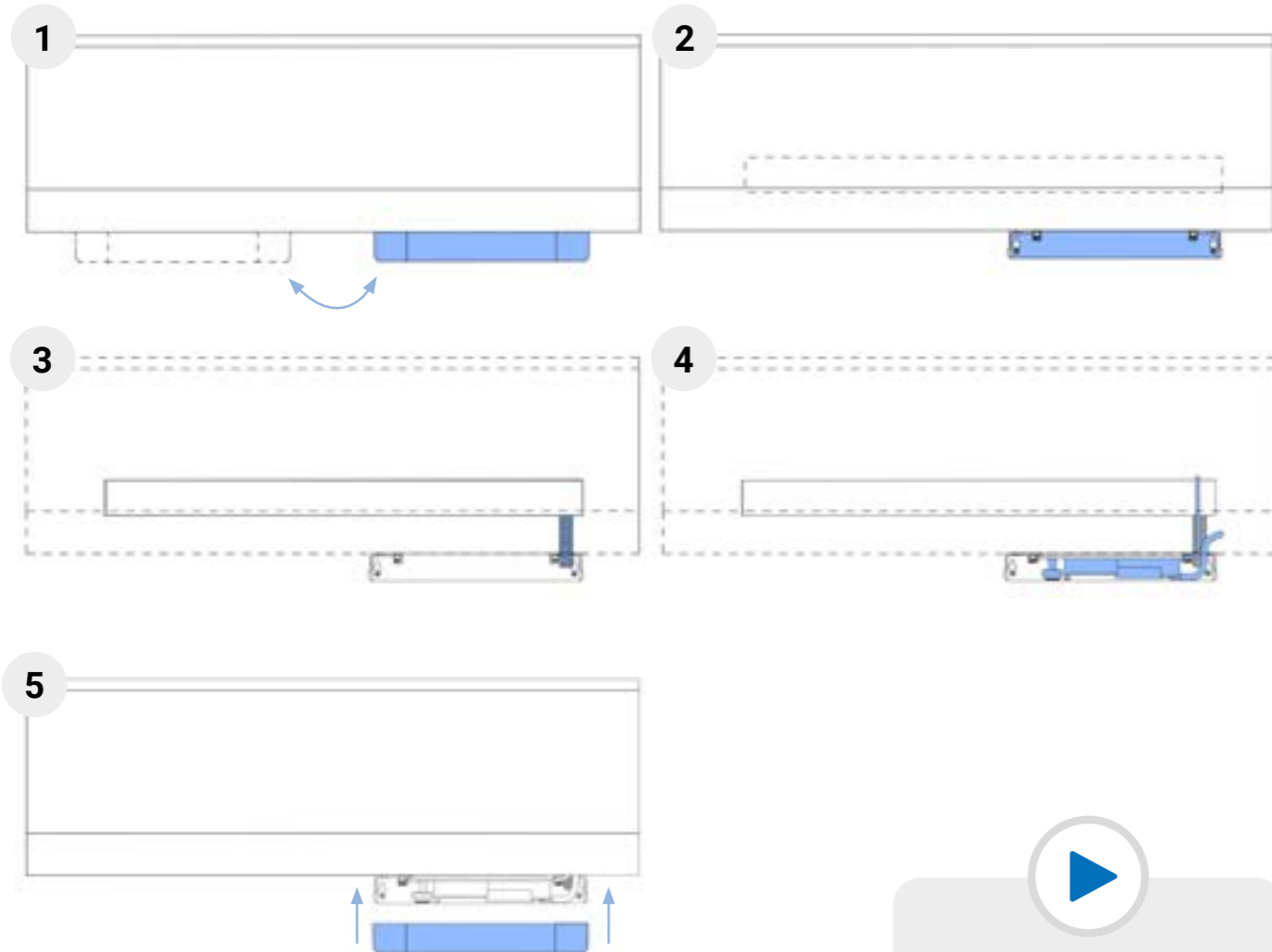
Conformity CE

All data provided serves solely to describe the product and are not to be understood as guaranteed properties in the legal sense.

Technical changes reserved.

Assemblage

The installation must be carried out by a specialist in accordance with the valid installation standards (VDE 0100). An all-pole switch-off (fuse) with a contact opening of 3 mm must be installed in the permanent installation. The function of the pump must be checked during commissioning.

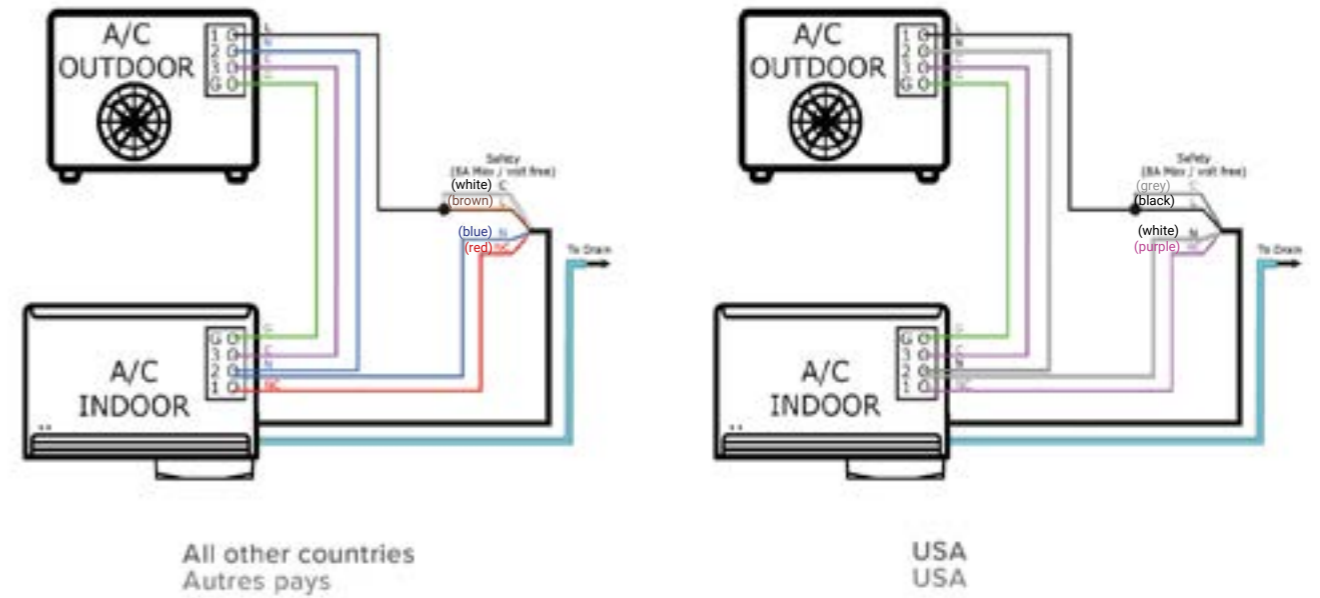


▶

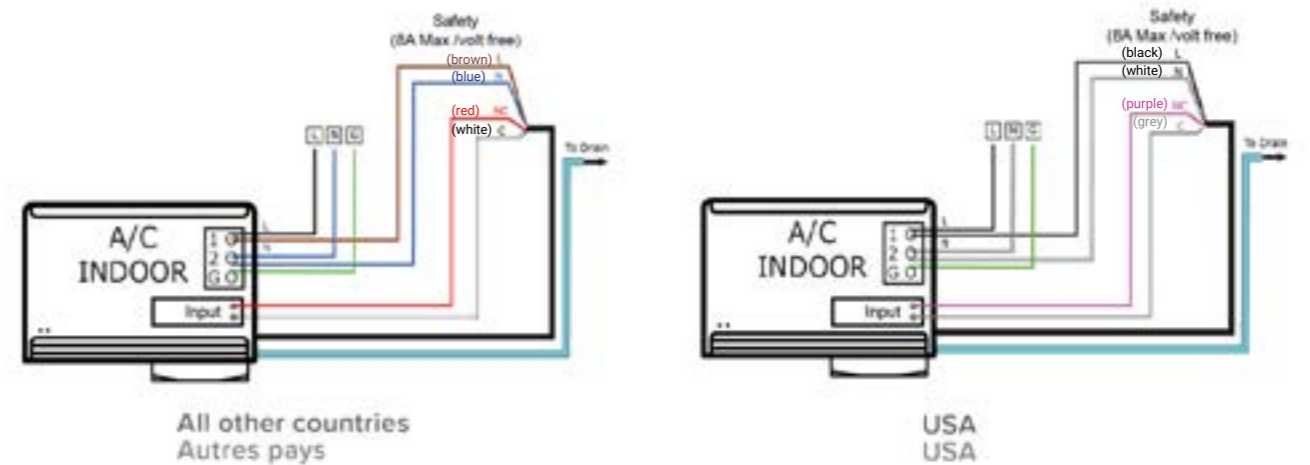
Installationvideo:

SCAN ME

Mini split and multi split system



VRF System



03 Français

03 Français

Caractéristiques

- Pompe à membrane silencieuse
- Clapet anti-retour intégré
- Design compact
- installation facile
- Contact d'alarme sans potentiel (NF)

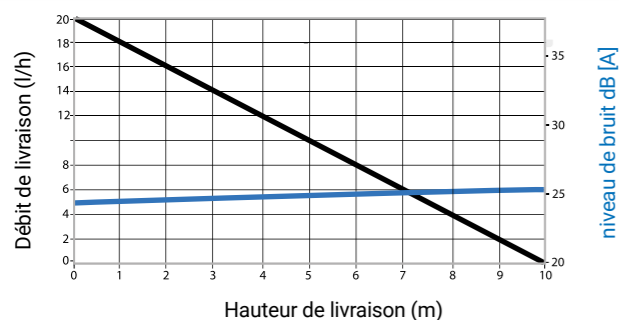
Application

La pompe à condensats Eckerle E200 est destinée au pompage des condensats et à être installée sous l'unité de climatisation.

Données techniques

Données électriques	100 - 240V 50/60 Hz
Consommation d'énergie	Fonctionnement 4W, veille 1,5W
Contact d'alarme (sans potentiel)	Max 240 V, charge ohmique 5 A, normalement fermé (NC), couleurs de câble rouge, blanc
Débit de livraison max.	20 l/h
Hauteur de livraison max.	10 m
Ø du flexible de pression (L x L x H)	315 x 54 x 43 mm
Druckschlauch Ø	6 x 1,5 mm
classe de protection	IP20
Poids	500 g

Performance



Connexions électriques

Coupez l'alimentation au niveau de la boîte à fusibles avant d'effectuer des travaux sur les connexions électriques. Toutes les connexions électriques doivent être conformes aux réglementations ou normes locales et/ou nationales.

1. La pompe est équipée d'un câble d'alimentation de 1,5 m de long.
2. La pompe EE200 est également équipée d'un contact d'alarme de trop-plein (NC), qui doit être connecté ! Le contact d'alarme commute avec un retard d'environ 5 secondes (voir connexion d'alarme).

Essai

Test de fonctionnement Connectez le câble d'alimentation de la pompe. Remplissez manuellement le réservoir d'eau jusqu'à ce que la pompe se mette en marche.

Entretien

Entretien préventif : Annuellement avant le début de la saison.

Dépannage

Si des dysfonctionnements apparaissent sur la pompe, respectez les consignes suivantes :

1. La pompe ne fonctionne pas

- A. Vérifier l'alimentation électrique de la pompe
- B. Vérifiez si le condensat est pompé ou s'il est présent dans le réservoir.
- C. Vérifiez si le flotteur peut bouger librement, ainsi que l'état de propreté des surfaces en contact avec le fluide et/ou les composants en mouvement.
- D. Vérifiez si la conduite de vidange ou d'arrivée de la pompe est obstruée. Attention : Si ces conduites sont obstruées, la pompe peut être endommagée !

2. La pompe fait beaucoup de bruit

- A. Vérifiez le réservoir pour déceler les résidus de saleté et retirez-le s'il y en a. Veuillez respecter les instructions d'entretien et de nettoyage.

3. La pompe fonctionne mais ne débite pas

- A. Testez pour voir si le flotteur est peut-être coincé en position haute.
- B. Vérifiez la hauteur de la conduite d'évacuation avec les valeurs maximales autorisées (voir données techniques).
- C. Vérifiez si la conduite de vidange est obstruée et nettoyez-la si nécessaire.

Garantie

1 an. Cette garantie s'applique aux pièces défectueuses de matériaux ou de fabrication et se limite au remplacement ou à la réparation des pièces défectueuses. Les frais de main d'œuvre et les éventuels dommages secondaires ne peuvent en aucun cas servir de base à une réclamation. Les appareils retournés doivent être complets et doivent contenir une liste écrite des défauts identifiés.

Nous déclinons toute responsabilité en cas d'installation non conforme ou de non-respect des spécifications ou de maintenance.

Conformité

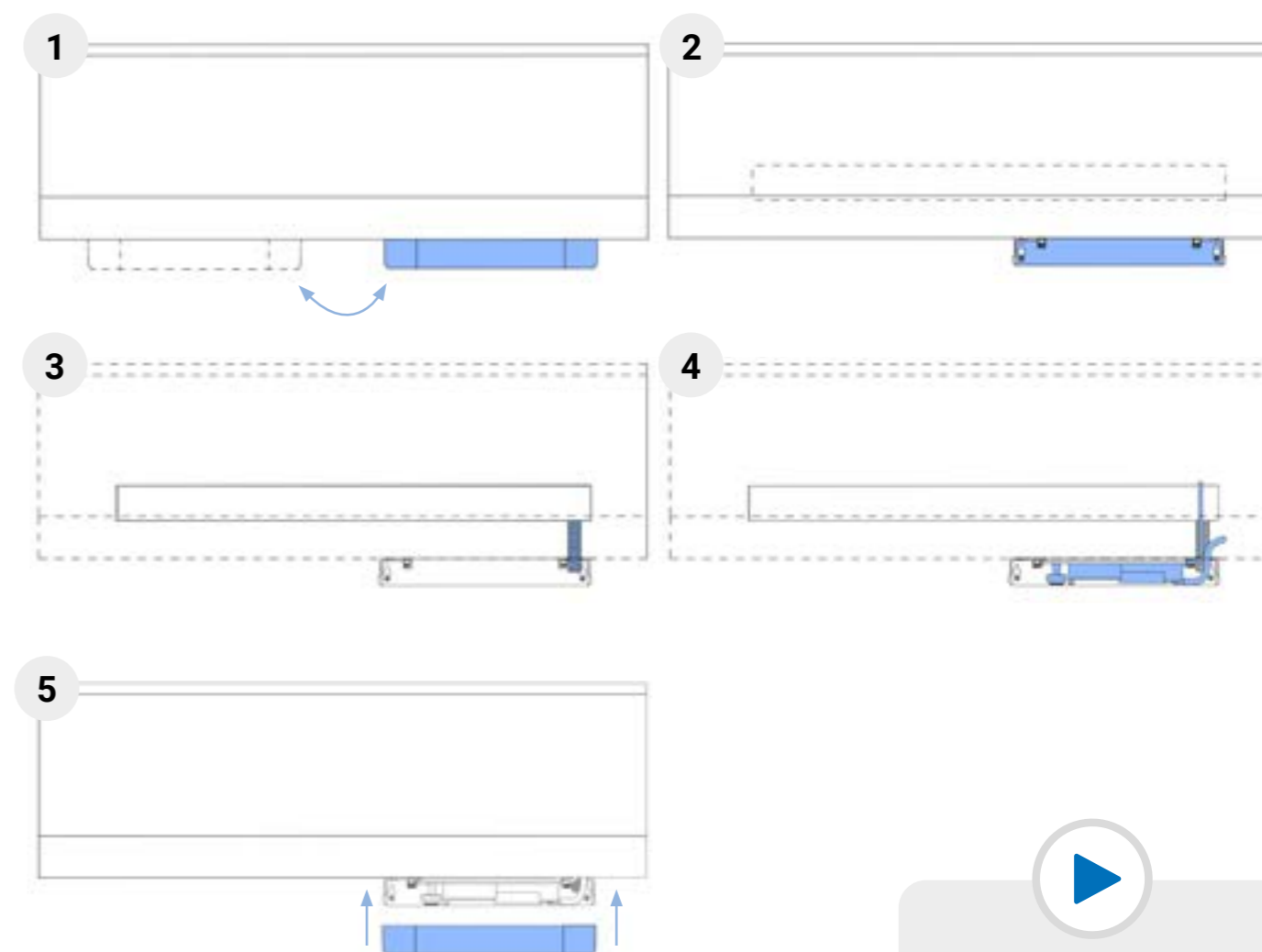
Toutes les données fournies servent uniquement à décrire le produit et ne doivent pas être considérées comme des propriétés garanties au sens juridique.

Sous réserve de modifications techniques.

Installation

L'installation doit être effectuée par un spécialiste conformément aux normes d'installation en vigueur (VDE 0100). Un dispositif de coupure omnipolaire (fusible) avec une ouverture de contact de 3 mm doit être installé dans l'installation fixe. Le fonctionnement de la pompe doit être vérifié lors de la mise en service.

La pompe peut être installée sur le côté gauche ou droit du climatiseur et doit être montée horizontalement.



Vidéo d'installation :



SCAN ME



More information
eckerle.com